

1/2 木枠選択ガラス FAX 見積依頼書

ページ

透明サービス&透明プライス「オーカベガラス」

OOKABE GLASS

FAX:0776-54-4566

お見積りのご依頼をいただきまして誠にありがとうございます。

お手数をお掛けいたしますが、下記内容を記入いただき、2枚目の「記入シート」と一緒に送信してください。

お申込み日 年 月 日

フリガナ		電話番号	
お名前	様	FAX 番号	
フリガナ		メールアドレス	
会社名	※個人の方は記入不要		
フリガナ			
ご住所	〒		


お見積りに関する内容です。ご希望にチェックを入れてください。

見積書の送付方法	<input type="checkbox"/> FAX	<input type="checkbox"/> メール	
お支払い方法	<input type="checkbox"/> 銀行振込み	<input type="checkbox"/> クレジットカード決済	<input type="checkbox"/> 代金引換

お届け先がお申込み者と異なる場合は、ご記入ください。

フリガナ		電話番号	
お届け先名	様		
フリガナ			
会社名			※個人の方は記入不要
フリガナ			
お届け先ご住所	〒		

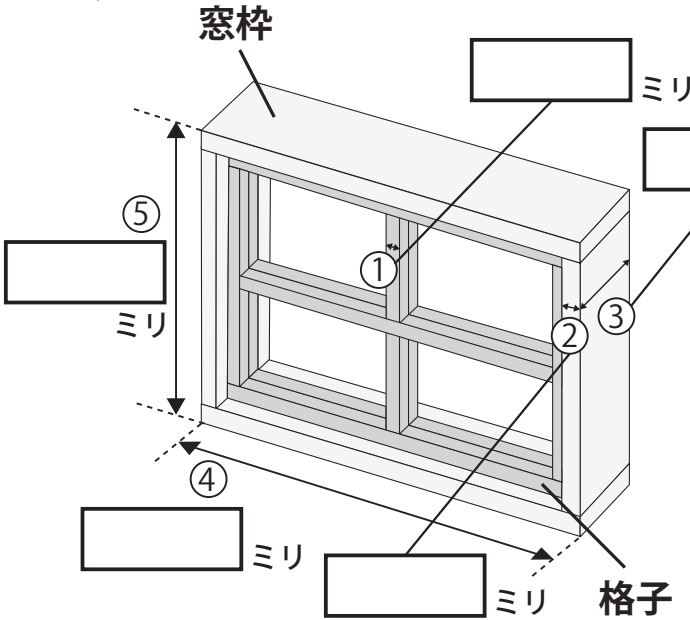
相談したいお困りごとがございましたら、
お気軽にお電話ください！

ご相談  0120-12-4466
営業:月~土曜日 9:00~18:00(日・祝日定休)



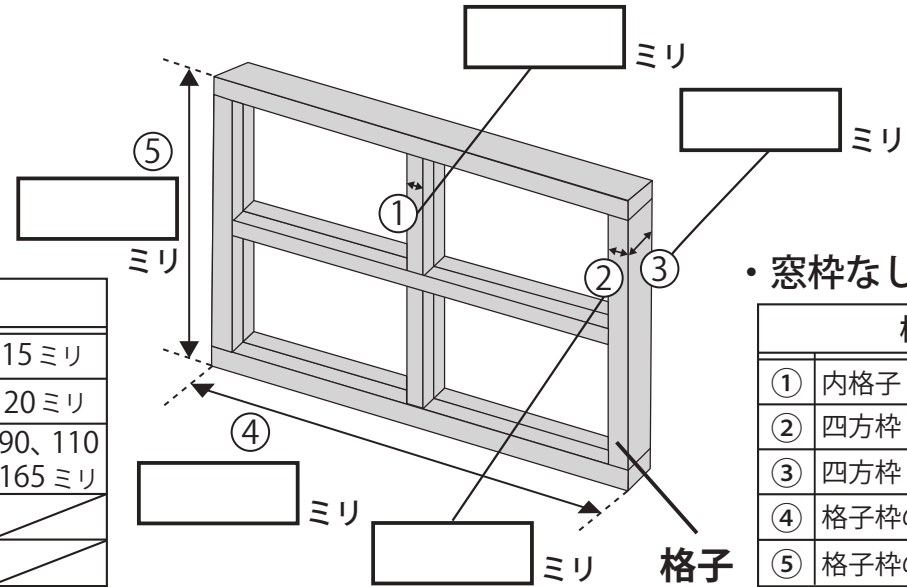
OOKABE GLASS 株式会社

手順1 「窓枠つき」または「窓枠なし」を選んで、寸法を記載してください。



・窓枠つき

標準仕様		
①	内格子 見付け (幅)	15ミリ
②	窓枠 見付け (幅)	20ミリ
③	窓枠 見込み (奥行)	90、110 165ミリ
④	窓枠の幅	
⑤	窓枠の高さ	

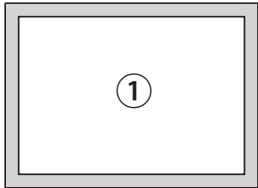


・窓枠なし (格子のみ)

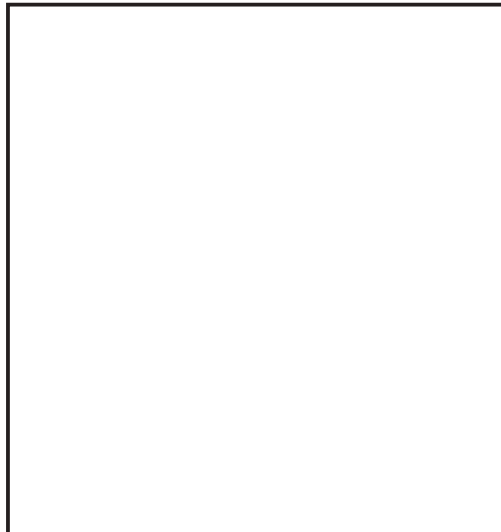
標準仕様		
①	内格子 見付け (幅)	15ミリ
②	四方枠 見付け (幅)	20ミリ
③	四方枠 見込み (奥行)	30ミリ
④	格子枠の幅	
⑤	格子枠の高さ	

手順2 格子の組み方にチェックを入れて、ご希望の格子の組み方の図をお描きください。

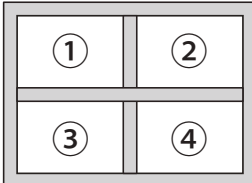
格子なし



格子あり
(格子の組み方の図を描いてください)



【記入例】
4マス窓
(格子:縦1本・横1本)



手順3 ガラスの名称・品番を記載してください。

ガラスの名称・品番	
①	
②	
③	
④	
⑤	
⑥	
⑦	
⑧	
⑨	
⑩	

【記入例】

ガラスの名称・品番	
①	リストラル M
②	アルトドイッチェ K
③	モニュメンタル M
④	サハラ



▲ガラスの種類を見る

手順4 格子の色にチェックを入れてください。

格子の色	チェック
プレシャスホワイト	<input type="checkbox"/>
クリエアイボリー	<input type="checkbox"/>
クリエペール	<input type="checkbox"/>
クリエラスク	<input type="checkbox"/>
クリエモカ	<input type="checkbox"/>
クリエダーク	<input type="checkbox"/>
チャコールブラック	<input type="checkbox"/>



▲色のイメージを見る