

キャスター付き大型ミラーⅡ 組み立て説明書

この度はお買い上げありがとうございます。

鏡の販売.COMのキャスター付き大型ミラーⅡを正しく安全にお使い頂くために、組み立て説明書をご覧の上で、組み立ててください。

組み立て前の注意

キャスター付き大型ミラーⅡを末長く、安全にご使用いただくために、ご使用上の注意を読み、正しくお使いください。

- 組み立て作業時には、安全な服装や軍手を着用して、鏡を持ち運ぶ際はしっかりと持ち上げて、落としたり転倒しないよう気をつけて移動してください。
- 安全のため、部品や鏡に破損があった際は、組み立てや使用をしないでください。ご自身での修理や改造は製品の強度を弱めるため、絶対に行わないでください。

部品一覧

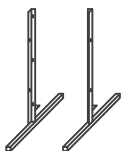
組み立てる前に部品内容と数量をご確認ください。

① ミラーパネル



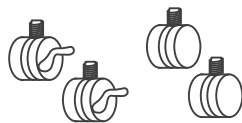
② 脚部 (左用)

③ 脚部 (右用)



④ キャスター (ストッパーなし)

⑤ キャスター (ストッパー付)



キャスター・脚部 連結用部材

⑥ スパナ



⑦ ワッシャー



ミラーパネル・脚部 連結用部材

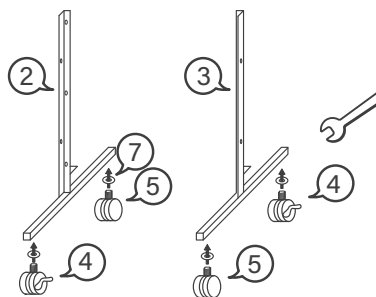
⑧ ボルト



組み立て方法 01

脚にキャスターを取り付ける

脚部 ②③ に、キャスター ④⑤ を取り付けて下さい。
取り付けの際には、スパナ ⑥ でしっかり固定して下さい。

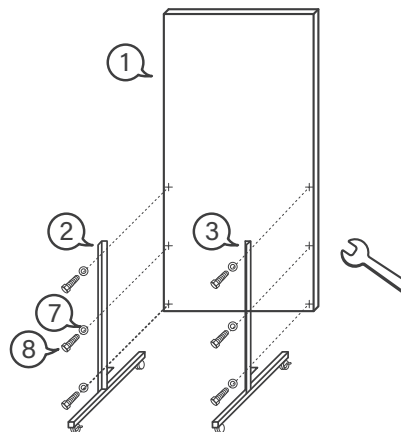


※この時、ストッパー付キャスターが前と後、対面になるよう取り付けして下さい。

組み立て方法 02

パネルに脚を取り付ける

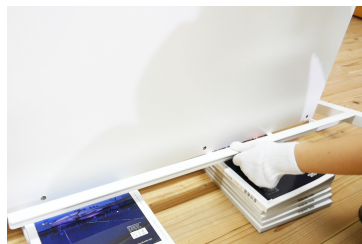
ミラーパネル ① に脚部 ②③ を、ボルト ⑧ で取り付けして下さい。
取り付けの際には、スパナ ⑥ にしっかり固定して下さい。



オススメ パネルを横にして組み立てると安全



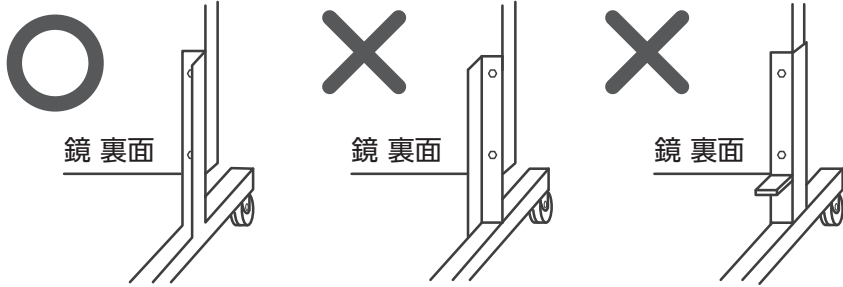
雑誌などを台座にしてミラーパネルを横にして組み立てると安全に組み立てられます。





脚取り付けの際の注意点

脚の取り付け方向にご注意下さい。
並べて使用できるように側面が平坦になっております。脚部の方向を間違えると取り付けできません。



組立時にミラーパネルが倒れないようにご注意ください。ケガの原因になります。

組み立て方法 03

組み立て完了！

倒していたキャスターミラーを起こして、組み立て完了です！



お手入れ方法：乾いた柔らかい布で、定期的に拭いて下さい。

廃棄方法：粗大ゴミとして処分して下さい。



2台以上を連結させる場合

キャスター付き大型ミラーを横並べに連結させて使用される場合、脚に空いた穴に連結用固定金具（蝶ネジ）で固定してご使用ください。

※連結用固定金具は別売りとなっております



連結させたままの移動は NG

連結させた状態での移動は行わないでください。キャスターや脚の故障の原因となります。移動させる時は連結用固定金具（蝶ネジ）を外してから移動させてください。



組み立てについて動画でもご紹介しています！

組み立てについては、こちらの動画からでも確認いただけます。二人で作業を行えば、女性でも組み立て可能です。ご心配の方は一度ご覧下さい！



YouTube



「キャスター付き大型ミラーⅡ」の組み立て方 Search

