

1/5 ページ 【内窓用】FAX 見積依頼書

透明サービス&透明プライス「オーカベガラス」

OOKABE GLASS
FAX:0776-54-4566

お見積りのご依頼をいただきまして誠にありがとうございます。

お手順をお掛けいたしますが、下記内容を記入いただき、2枚目の「採寸シート」と一緒に送信してください。

お申込み日 年 月 日

フリガナ		電話番号	
お名前	様	FAX 番号	
フリガナ		メールアドレス	
会社名	※個人の方は記入不要		
フリガナ			
ご住所	〒		


お見積りに関する内容です。ご希望にチェックを入れてください。

見積書の送付方法	<input type="checkbox"/> FAX	<input type="checkbox"/> メール	
お支払い方法	<input type="checkbox"/> 銀行振込み	<input type="checkbox"/> クレジットカード決済	<input type="checkbox"/> 代金引換

お届け先がお申込み者と異なる場合は、ご記入ください。

フリガナ		電話番号	
お届け先名	様		
フリガナ			
会社名			※個人の方は記入不要
フリガナ			
お届け先ご住所	〒		

相談したいお困りごとがございましたら、
お気軽にお電話ください！

ご相談  0120-12-4466
営業:月～土曜日 9:00～18:00(日・祝日定休)



OOKABE GLASS 株式会社

2/5 ページ 【内窓用】 採寸シート

透明サービス&透明プライス「オーカベガラス」

OOKABE GLASS
FAX:0776-54-4566

3~5 枚目のインプラスの採寸方法を参照していただき、必要な箇所にご記入、または○をつけてください。
お手数をお掛けいたしますが、1 枚目の「FAX 見積依頼書」と一緒に送信してください。

No	設置場所	窓の種類	製品色 (※1)	ガラスの種類	開口寸法 横幅 (W1~W3)		開口寸法 高さ (H1~H3)		奥行寸法	
					W1	ミリ	H1	ミリ	①	ミリ
1		引違い窓 ・2 枚建 ・4 枚建 ・2 枚建 (障子 W 指定) ・3 枚建 (障子 W 指定) ・4 枚建 (障子 W 指定) FIX 窓 テラスドア 開き窓	S・C N・LW W・LG	透明 3 ミリ / 透明 5 ミリ / 透明 6 ミリ / 型 4 ミリ / 和紙調 3 ミリ / 和紙調 5 ミリ / 和紙調ペア / 透明ペア / 型ペア / 高断熱ペア / 遮熱高断熱ペア / 防音合わせ / 防音高断熱ペア / ガラスの種類を相談する / デザインガラス (品名:)	W1	ミリ	H1	ミリ	①	ミリ
					W2	ミリ	H2	ミリ	②	ミリ
					W3	ミリ	H3	ミリ	③	ミリ
									④	ミリ
2		引違い窓 ・2 枚建 ・4 枚建 ・2 枚建 (障子 W 指定) ・3 枚建 (障子 W 指定) ・4 枚建 (障子 W 指定) FIX 窓 テラスドア 開き窓	S・C N・LW W・LG	透明 3 ミリ / 透明 5 ミリ / 透明 6 ミリ / 型 4 ミリ / 和紙調 3 ミリ / 和紙調 5 ミリ / 和紙調ペア / 透明ペア / 型ペア / 高断熱ペア / 遮熱高断熱ペア / 防音合わせ / 防音高断熱ペア / ガラスの種類を相談する / デザインガラス (品名:)	W1	ミリ	H1	ミリ	①	ミリ
					W2	ミリ	H2	ミリ	②	ミリ
					W3	ミリ	H3	ミリ	③	ミリ
									④	ミリ
3		引違い窓 ・2 枚建 ・4 枚建 ・2 枚建 (障子 W 指定) ・3 枚建 (障子 W 指定) ・4 枚建 (障子 W 指定) FIX 窓 テラスドア 開き窓	S・C N・LW W・LG	透明 3 ミリ / 透明 5 ミリ / 透明 6 ミリ / 型 4 ミリ / 和紙調 3 ミリ / 和紙調 5 ミリ / 和紙調ペア / 透明ペア / 型ペア / 高断熱ペア / 遮熱高断熱ペア / 防音合わせ / 防音高断熱ペア / ガラスの種類を相談する / デザインガラス (品名:)	W1	ミリ	H1	ミリ	①	ミリ
					W2	ミリ	H2	ミリ	②	ミリ
					W3	ミリ	H3	ミリ	③	ミリ
									④	ミリ
4		引違い窓 ・2 枚建 ・4 枚建 ・2 枚建 (障子 W 指定) ・3 枚建 (障子 W 指定) ・4 枚建 (障子 W 指定) FIX 窓 テラスドア 開き窓	S・C N・LW W・LG	透明 3 ミリ / 透明 5 ミリ / 透明 6 ミリ / 型 4 ミリ / 和紙調 3 ミリ / 和紙調 5 ミリ / 和紙調ペア / 透明ペア / 型ペア / 高断熱ペア / 遮熱高断熱ペア / 防音合わせ / 防音高断熱ペア / ガラスの種類を相談する / デザインガラス (品名:)	W1	ミリ	H1	ミリ	①	ミリ
					W2	ミリ	H2	ミリ	②	ミリ
					W3	ミリ	H3	ミリ	③	ミリ
									④	ミリ
5		引違い窓 ・2 枚建 ・4 枚建 ・2 枚建 (障子 W 指定) ・3 枚建 (障子 W 指定) ・4 枚建 (障子 W 指定) FIX 窓 テラスドア 開き窓	S・C N・LW W・LG	透明 3 ミリ / 透明 5 ミリ / 透明 6 ミリ / 型 4 ミリ / 和紙調 3 ミリ / 和紙調 5 ミリ / 和紙調ペア / 透明ペア / 型ペア / 高断熱ペア / 遮熱高断熱ペア / 防音合わせ / 防音高断熱ペア / ガラスの種類を相談する / デザインガラス (品名:)	W1	ミリ	H1	ミリ	①	ミリ
					W2	ミリ	H2	ミリ	②	ミリ
					W3	ミリ	H3	ミリ	③	ミリ
									④	ミリ

※ 1 製品色は、S：ショコラーデ G、C：キャラメルウッド G、N：ニュートラルウッド G、LW：ライトウッド G、W：ホワイト、LG：ライトグレー G

その他ご質問やご要望がございましたらご記入ください

1 枚目の「FAX 見積依頼書」と同じお申込者のお名前と、お電話番号をご記入ください。

お名前	様
電話番号	

3/5 【内窓用】 採寸方法

ページ

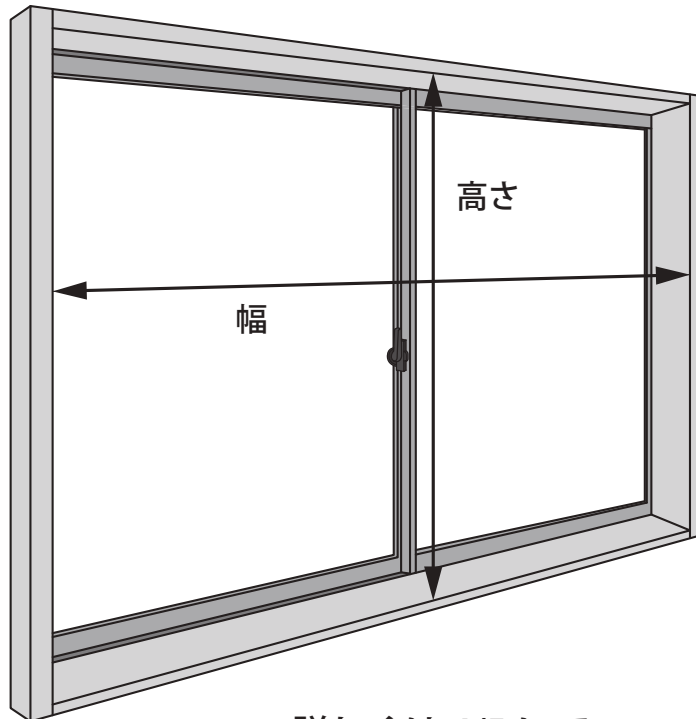
内窓のサイズの測り方 …窓の **開口寸法** と **奥行寸法** を測ります。

用意する物

- ・筆記用具
- ・金属製の巻尺
- ・採寸シート（開口寸法・奥行寸法を記入）

開口寸法

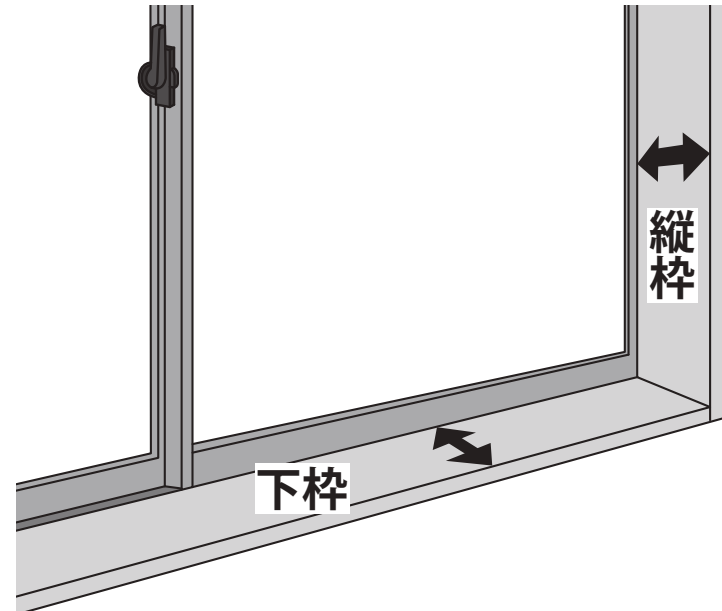
開口部の「幅」と「高さ」を測ります。



詳しくは 4/5 にて
ページ

奥行寸法

下枠と縦枠の「奥行」を測ります。



詳しくは 5/5 にて
ページ

4/5 ページ 【内窓用】 採寸方法

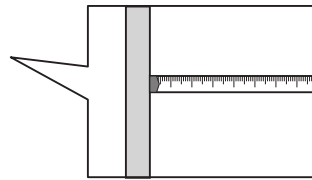
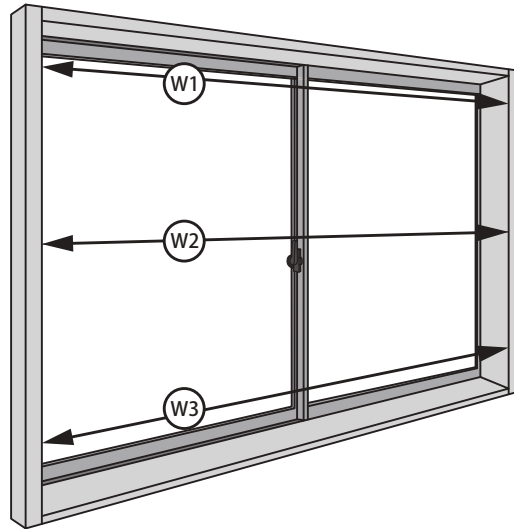
開口寸法の測り方

インプラスを取付ける窓枠の「幅」と「高さ」を実測します。

「幅」と「高さ」をそれぞれ3カ所ずつ採寸して、「採寸シート」に記入してください。

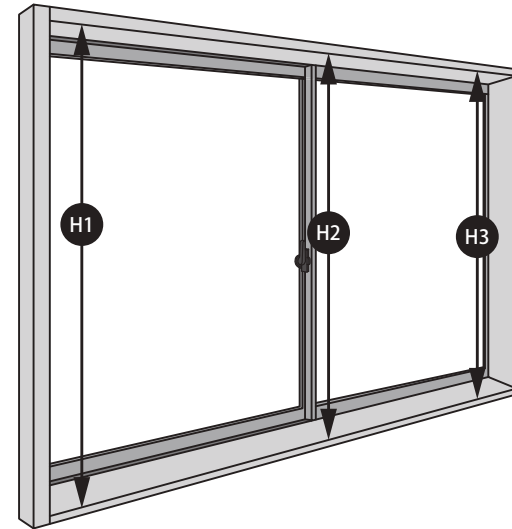
※窓のサイズが大きい場合は、採寸箇所を増やしてください。

幅を測る (W1 ~ W3)



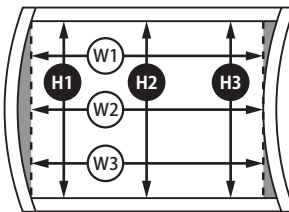
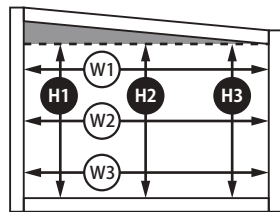
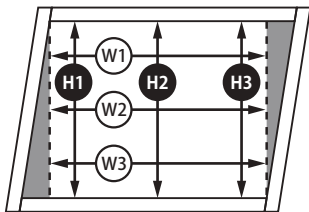
メジャーがたわんだり、ねじれたりしないよう、枠に対して水平・垂直に当てて測ってください。

高さを測る (H1 ~ H3)



開口寸法の差が「幅」「高さ」でそれぞれ3ミリ以上ある場合

窓枠に歪み等があり、「幅」「高さ」でそれぞれ寸法差が3ミリ以上ある場合は、スペーサーや木材などで取付け箇所を補正して取付けることが出来るか確認が必要です。その場合の採寸箇所は、下の図を参考に採寸してください。 ■ 補正が必要な箇所



5/5 【内窓用】 採寸方法

奥行寸法の測り方

①～④の寸法を測って、「採寸シート」に記入してください。

