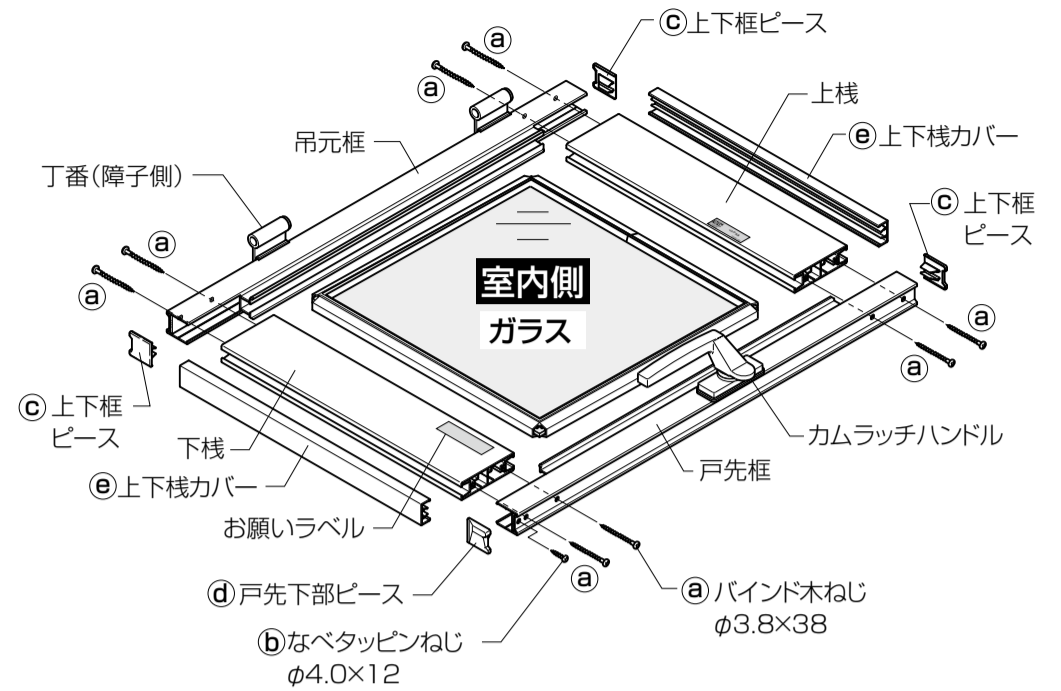


●この説明書は、必ず組立てされる方にお渡しください。

■組立て上のお願い

- 図中の記号は使用するねじ・部品の種類を表します。「■使用部品一覧表」を参照の上ご使用ください。
- グレイジングチャンネルは別売です。ガラス厚に応じて選択してください。
- 必ず指定のねじを使用してください。
- ソリや伸びを防止するため、直射日光に当たった状態で放置しないでください。
- 樹脂は割れたり傷ついたりしやすいので、ぶつけたりこすったりしないでください。
- 組立ての際は、樹脂部材をハンマーで直接たたかないでください。樹脂が割れるおそれがあります。
- 樹脂材に荷重がかからないよう、保管・輸送の際は保護してください。
- 取付け説明書・取付けねじセットは必ず取付けされる方にお渡しください。
- ねじ頭とび防止のため、ねじは  $2.5 \pm 0.5 \text{N} \cdot \text{m}$  (25 ± 5kgf·cm) のトルクで止めた後、ゆるみ・ガタツキのないことを確認してください。

■各部名称図



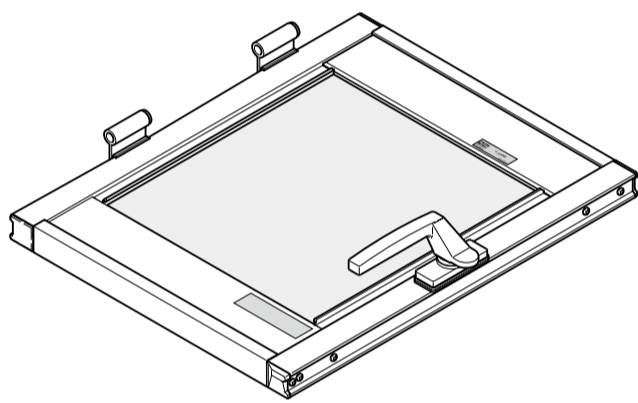
■使用部品一覧表

| a                  | b                   | c      | d       | e      |
|--------------------|---------------------|--------|---------|--------|
|                    |                     |        |         |        |
| バインド木ねじ<br>φ3.8×38 | なべタッピンねじ<br>φ4.0×12 | 上下棧ピース | 戸先下部ピース | 上下棧カバー |

■組立て順序

1 グレイジングチャンネルの取付け

2 障子の組立て



■組立て詳細

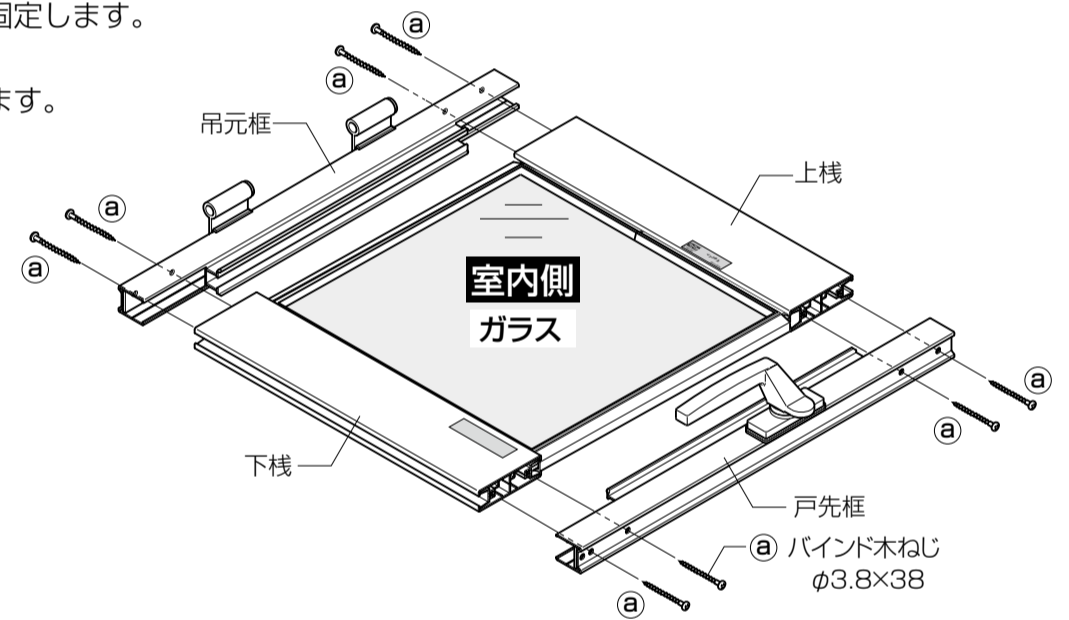
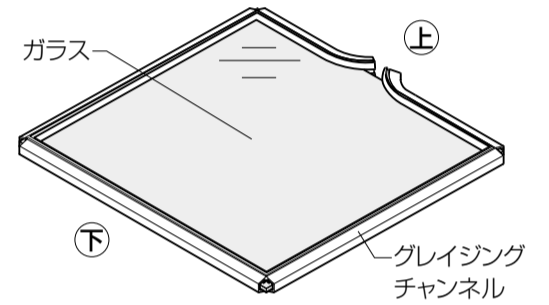
※図は外観右吊元用を表しています。左吊元用は図が左右対称になります。

1 グレイジングチャンネルの取付け

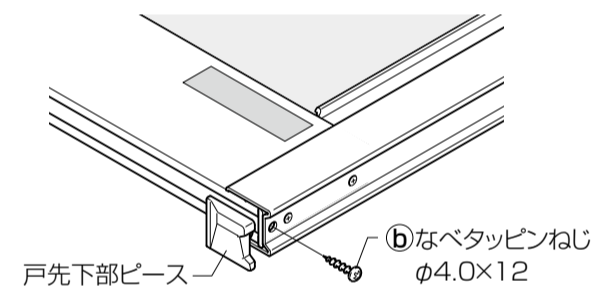
- ガラス厚に合ったグレイジングチャンネル（別売り）を用意しガラス4辺に回します。

2 障子の組立て

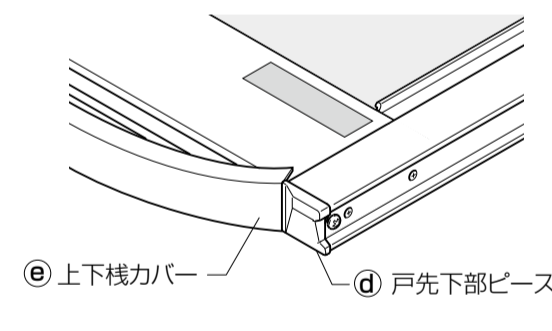
- ①ガラスに上下棧を差込みます。
- ②枠を差込み、ねじaで固定します。
- ③戸先枠の下に戸先下部ピースdを取付け枠とねじbで固定します。（A部参照）
- ④上下棧ピースcを戸先枠の上と吊元枠の上下に取付けます。



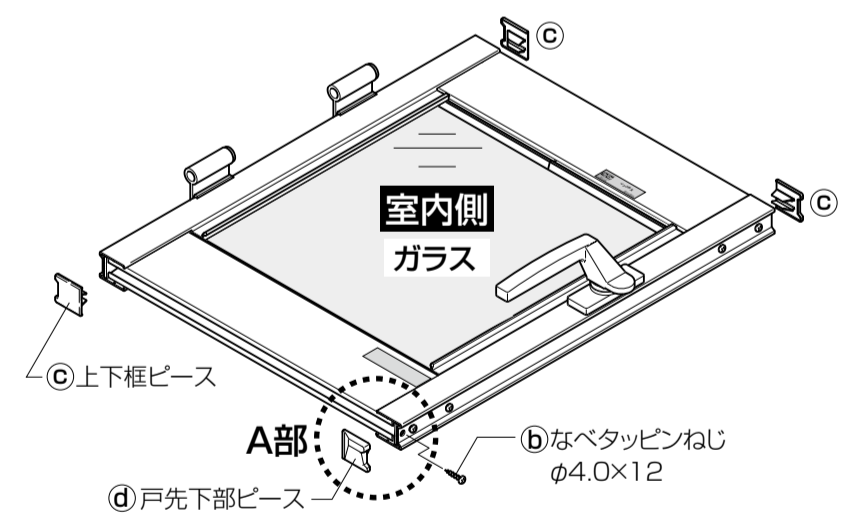
■A部詳細図



■B部詳細図

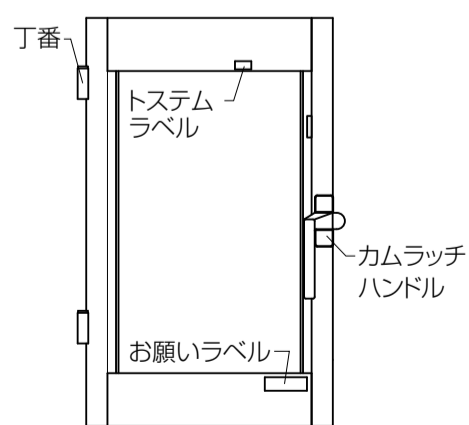


- ⑤上下棧カバーeを上棧と下棧にそれぞれ取付けます。
- ※上下棧カバーは両端をはめ込んだ後、中央部をはめ込みます。（B部参照）  
※上棧用と下棧用は同じ物です。



■お願い

※ラベルが図の位置にくるように上棧・下棧を組合わせてください。



上棧と下棧は形が同じです。ラベルの種類を参考に区別してください。

