

●この説明書は、必ず組立てされる方にお渡してください。

■組立て上のお願い

- 必ず指定の組立てねじを使用してください。
- 取付けは、「取付け説明書」をご覧ください。
- 取付け説明書・取付けねじセットは、必ず取付けされる方にお渡してください。
- PG障子の対応ガラス厚は18mmです。総厚18mm以外の複層ガラス以外は使用しないでください。(例:FL3-A12-FL3,FL3-A11-型板4)
- PG障子はグレイジングチャンネルを使用しません。
- SG障子のグレイジングチャンネルは別売りです。ガラス厚に応じて選択してください。
- ソリや伸びを防止するため、直射日光に当たった状態で放置しないでください。
- 樹脂は割れたりキズついたりしやすいため、ぶついたりこすったりしないでください。
- 組立ての際は、樹脂面をハンマーで直接たたかないでください。樹脂が割れるおそれがあります。
- 樹脂材に荷重がかからないよう、保管・輸送の際は保護してください。
- ねじは2.0~2.5N・m {20~25kgf・cm} のトルクで止めた後、ゆるみ・ガタツキのないことを確認してください。

■使用部品一覧表

適用機種	a	b	c	d	e	f
丸木ねじ φ3.8×50	○	○	○	○	○	○
丸木ねじ φ3.8×56	○	○	○	○	○	○
なべタッピンねじ φ4×55G5	○	○	○	○	○	○
なべタッピンねじ φ4×65	○	○	○	○	○	○
なべタッピンねじ φ4×70G5	○	○	○	○	○	○
プッシュボタン	○	○	○	○	○	○
マド	○	○	○	○	○	○
テラス(2枚建)	○	○	○	○	○	○
テラス(4枚建)	○	○	○	○	○	○

●お願い

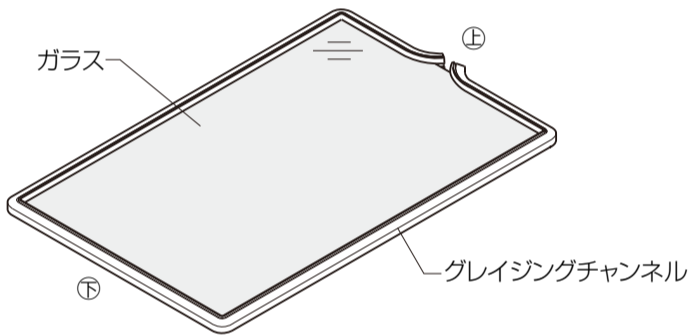
※組立ての際は、樹脂面をハンマーで直接たたかないでください。樹脂が割れるおそれがあります。

■組立て順序(マドサイズ)

※図は内障子 (SG) で説明しています。

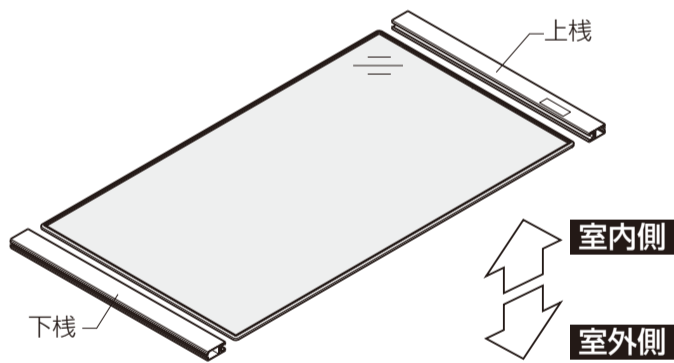
1 グレイジングチャンネルの取付け

- ①ガラス厚に合ったグレイジングチャンネル (別売り) を用意し、ガラス4周にまわします。
- ※PGの場合この作業は必要ありません。



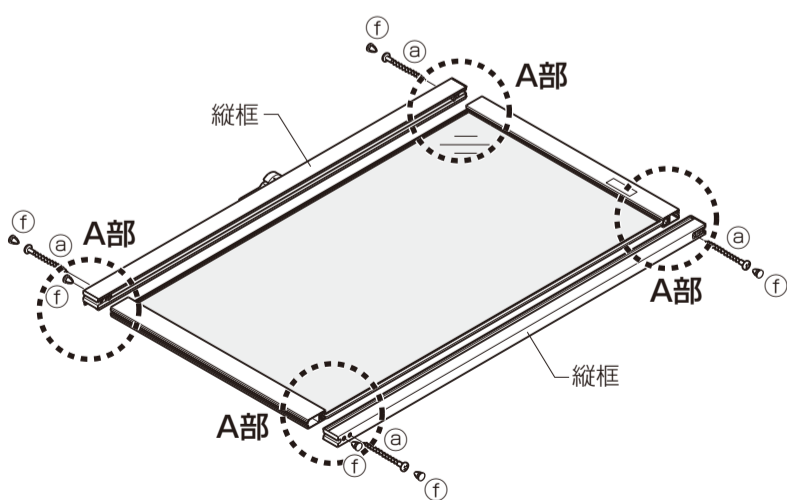
2 障子の組立て

- ①ガラスに上下棧を差し込みます。



- ②縦框を差し込み、ねじで固定します。

組立て後、ねじ穴にはプッシュボタンを取付けます。



■組立て順序 (テラスサイズ)

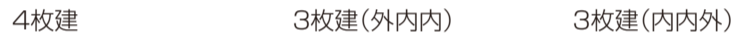
※障子の仕様により組立て手順は以下ようになります。

※合掌框左(下図●部)の組立てねじは、④部に④、③部に③を使用してください。

室外側



室内側



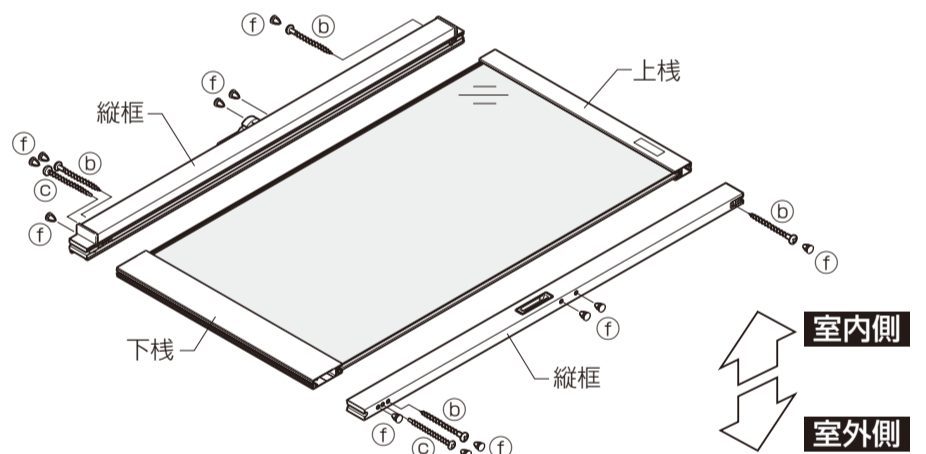
●一枚ガラス仕様

- ①ガラスの4周にグレイジングチャンネルをまわします。

※PGの場合この作業は必要ありません。

- ②上・下棧、左・右框を差し込み、組立てねじで固定します。

※ダストバリア仕様一枚ガラス仕様障子の場合、中棧取付部のプッシュボタンはありません。

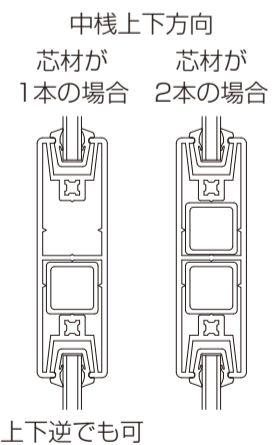
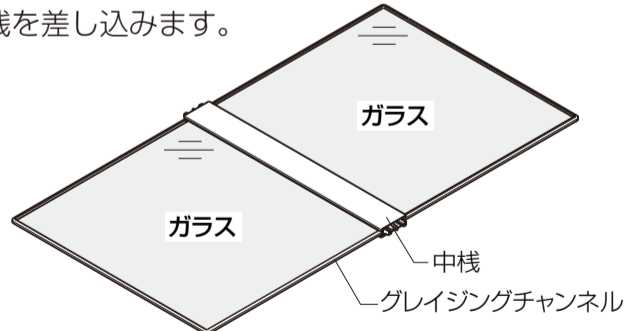


●中棧付き障子仕様

- ①ガラスの4周にグレイジングチャンネルをまわします。

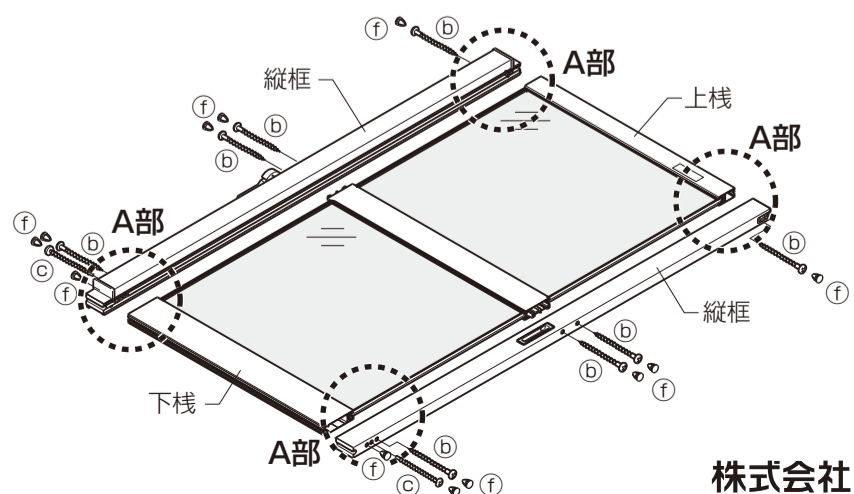
※PGの場合この作業は必要ありません。

- ②中棧を差し込みます。



- ③上・下棧、左・右框を差し込み、組立てねじで固定します。

※中棧の組立てねじを締め込む際は樹脂が変形しない程度に締め込んでください。



A部詳細図(マドサイズ・テラスサイズ共通、PG障子のみ)

組立ての際、上棧・下棧が傾いていないことを確認してください。

※右図のように傾いていると縦框と上棧・下棧に段差が発生する可能性があるため、上棧・下棧が回転しないように押さえながらねじを締めてください。

