



●この説明書は、必ず取付けされる方にお渡しください。

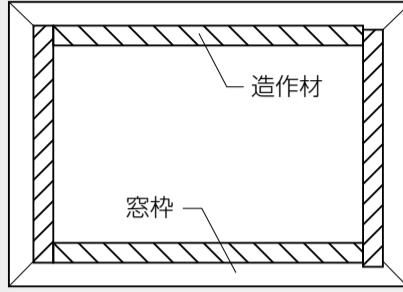
■取付けされる方へのお願い

●本説明書で使われているマークには、以下のような意味があります。

▲注意 …取付けを誤った場合に、使用者などが中程度の傷害・軽傷を負う危険又は物的損害の発生が想定されます。冒頭にまとめて記載していますので必ずお読みください。

▲注意

●本製品は最大で100kg以上の荷重が加わります。取付け面の窓枠がこの荷重にたえられることを確認してください。たえられない場合、右図のように、造作材などで補強してください。方立・無目が外れ障子が外れるおそれがあります。

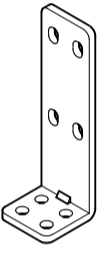
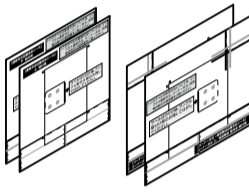
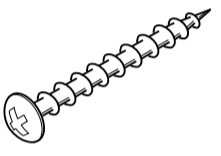



■取付け上のお願

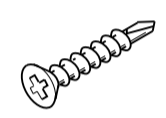
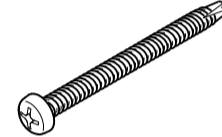

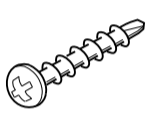
- 図面中の記号は使用するねじ・部品の種類を表します。「■使用部品一覧表」を参照の上で使用ください。
- 必ず指定の取付けねじを使用してください。
- 方立は水糸などを張って、曲がりのないように取付けてください。
- 窓枠強度不足防止のため、ねじは $2.5 \pm 0.5 \text{ N} \cdot \text{m}$ ($25 \pm 5 \text{ kgf} \cdot \text{cm}$)のトルクで止めた後、ゆがみ・ガタツキのないことを確認してください。
- ソリ防止のため、樹脂面を直射日光に当てた状態で放置しないでください。
- 樹脂は割れたり傷ついたりしやすいため、ぶついたりこすったりしないでください。
- 樹脂部材ねじ止めの際は、締めすぎないでください。樹脂が割れたり、ねじが貫通したりするおそれがあります。
- 樹脂材に荷重がかからないよう、保管・輸送の際は保護してください。

■使用部品一覧表

■アングル取付け用部品セット

a	b	c	d
			
Lアングル	位置決めシール	トラスタッピンねじφ4×25	方立用： トラス小ねじM4×20 コーナー方立・段窓無目用： トラス小ねじM4×30

■本体取付け用ねじセット

引違いの場合	開き窓・テラスドアの場合		FIX窓の場合
a	b	c	d
			
皿ドリルねじφ4×16	ナベドリルねじφ4×25	平ドリルねじφ4×32	バインドドリルねじφ4×18

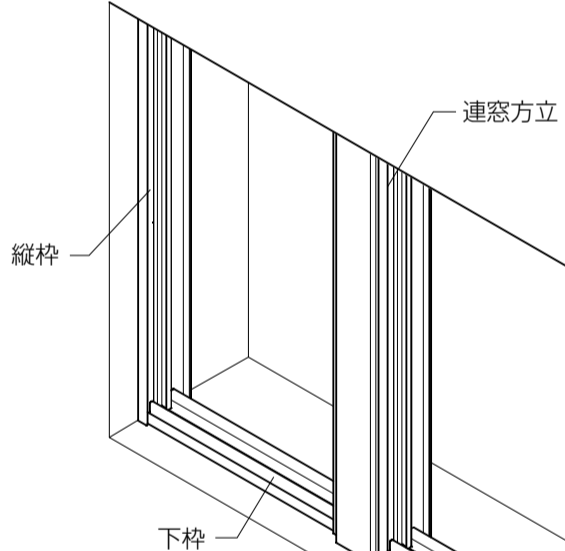
※対象品種のねじセットが製品に同梱されています。

※取付けねじはサイズや品種、連段窓の数によって余る場合があります。余った場合は廃棄してください。

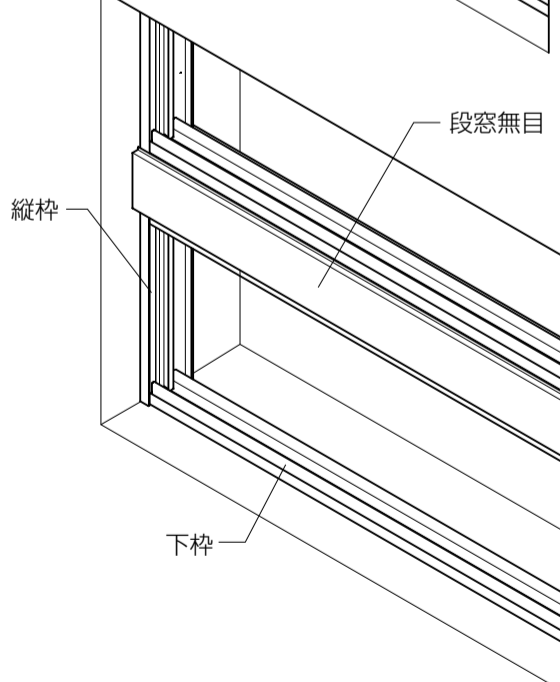
■取付け順序

1 単体方立の取付け

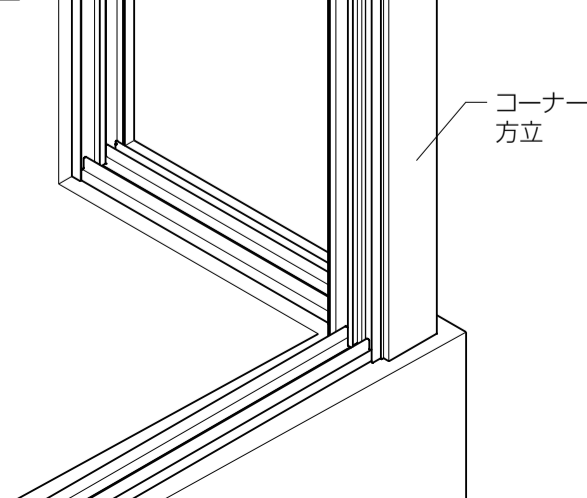
●連窓方立



●段窓無目



●コーナー方立



■取付け詳細

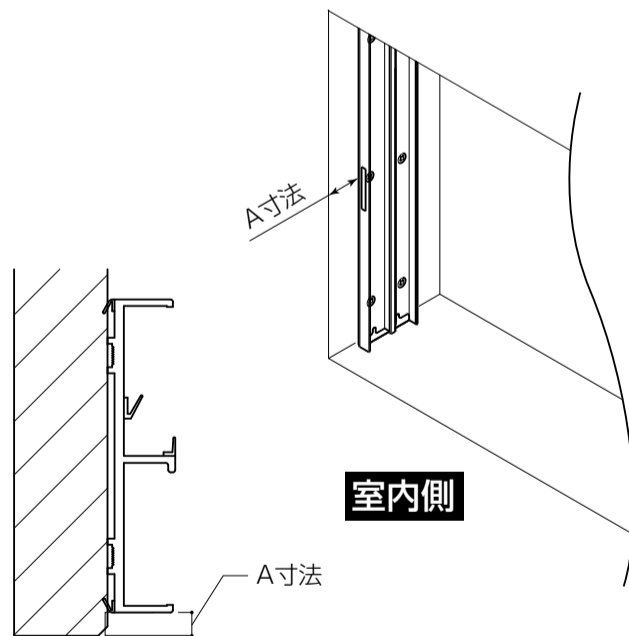
1 単体方立の取付け

①開口部に縦枠を取付ける位置 (A寸法) を決めます。(下図参照)

■A寸法表

	引違い窓	開き窓 テラスドア	FIX窓
連窓方立 段窓無目	10mm以上	9.5mm以上	9.5mm以上
コーナー方立	5.5mm以上	5mm以上	5mm以上

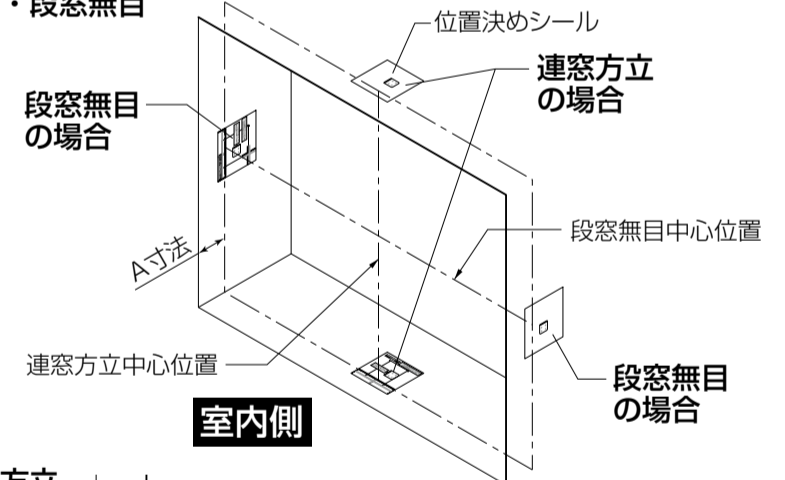
※開き窓・テラスドアの場合、A寸法が15mm以上の場合、各サッシの取付説明書を参照してください。障子と上額縁が干渉することがあります。



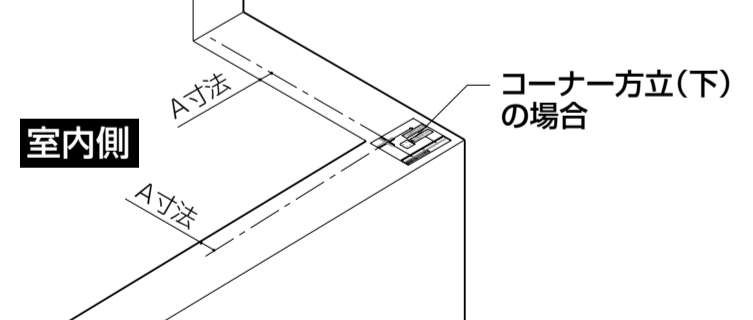
②開口部に連窓・コーナー方立・段窓無目を取付ける位置を決めます。連窓方立・段窓無目は取付け中心位置とA寸法を位置決めシールのそれぞれのラインに合わせ、シールを窓枠に取付けます。(連窓方立は上下、段窓無目は左右の窓枠に張付けします。それぞれシールは分かれていますので注意してください。) コーナー方立は、左右のA寸法と位置決めシールのそれぞれのラインに合わせ、窓枠上下にシールを張付けます。

③シールの「アングル取付け部」のみ残して、シールをはがします。

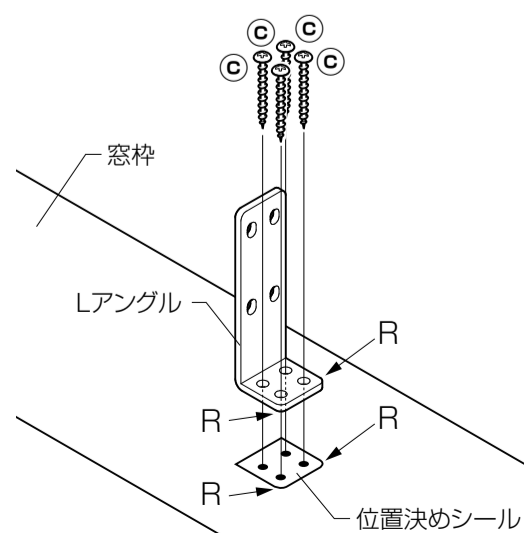
■連窓方立・段窓無目



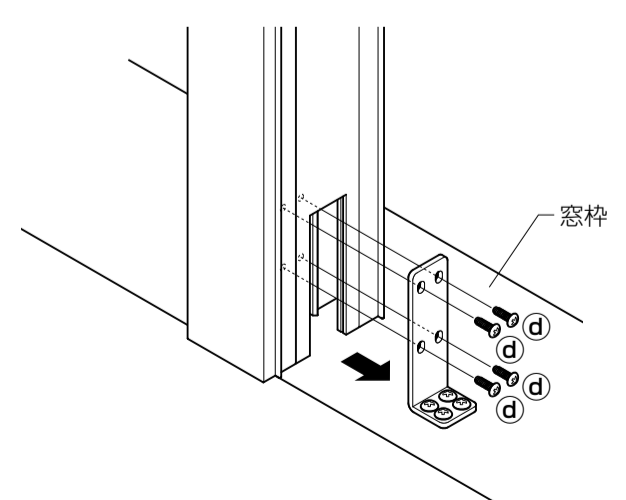
■コーナー方立



④Lアングルをシールの穴位置に合わせて、窓枠に取付けます。※Lアングルの向きはシール先端のRとLアングル先端Rを合わせるようにして取付けてください。

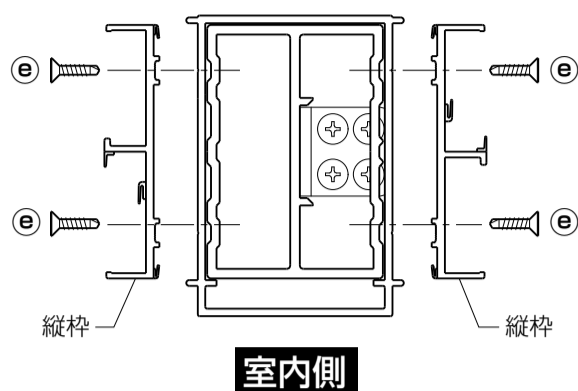


⑤連段コーナー方立を取付けし、ねじ止めします。

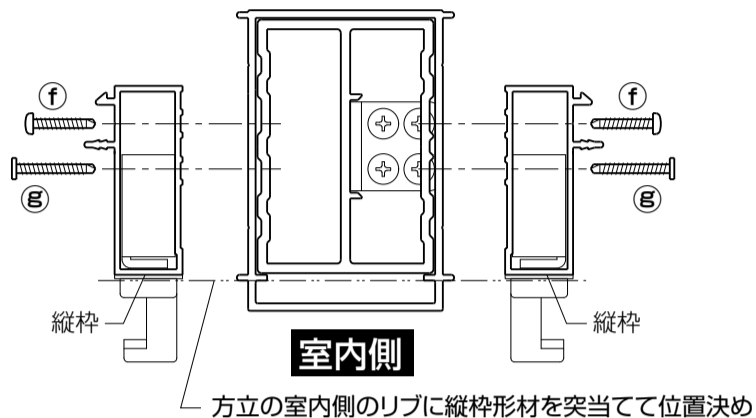


⑥インプラスの各サッシを取付けします。連段コーナー方立にサッシを取付けするねじは、連段コーナー方立に同梱されているねじを使用してください。各サッシの取付けは各サッシの取付け説明書を参照してください。

●連窓方立・コーナー方立
【引違い】

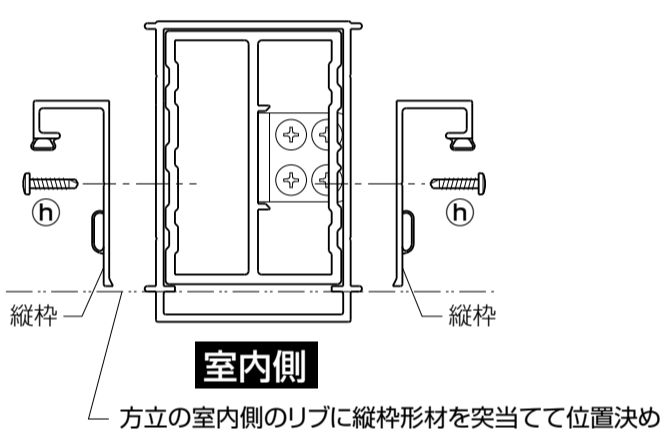


【開き窓】

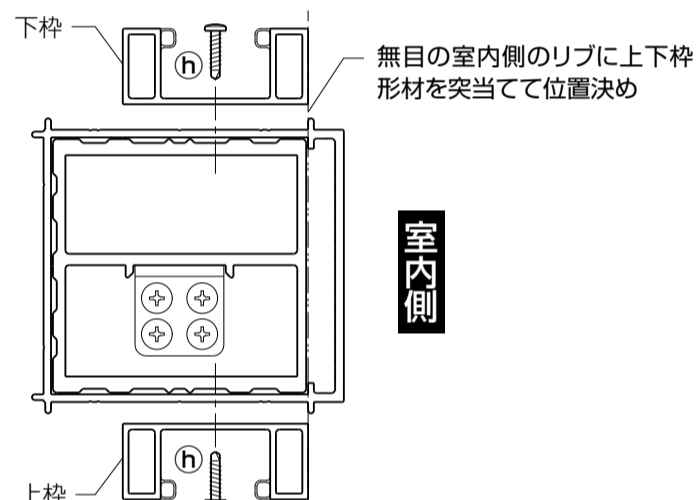
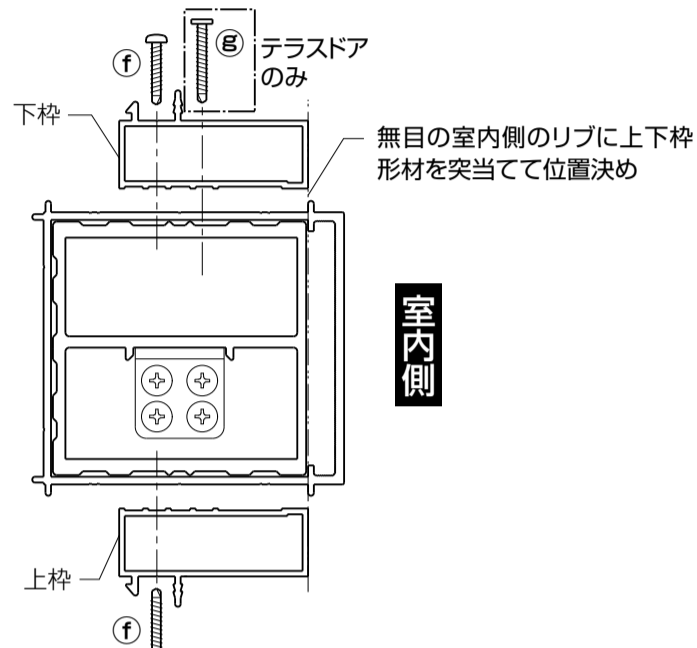
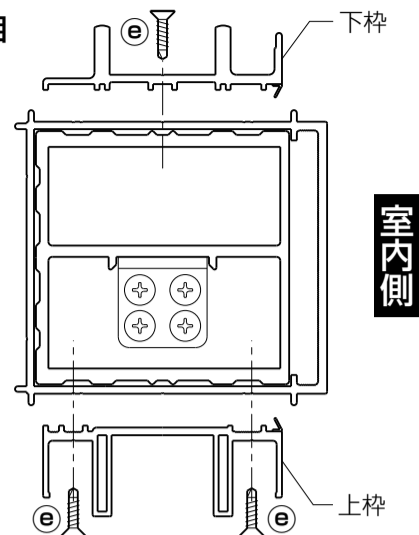


お願い
 ※方立側へ吊元側の取付けをしないでください。部材が変形するおそれがあります。
 ※コーナー方立の場合、開き窓・テラスドア同士を取付けしないでください。ハンドル受けが干渉します。

【FIX窓】

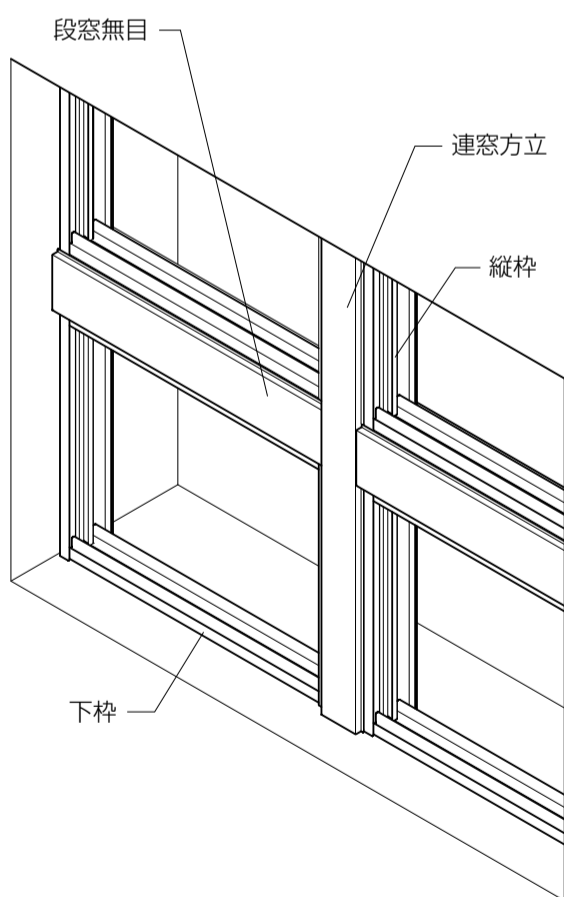


●段窓無目



2 連段窓の取付け

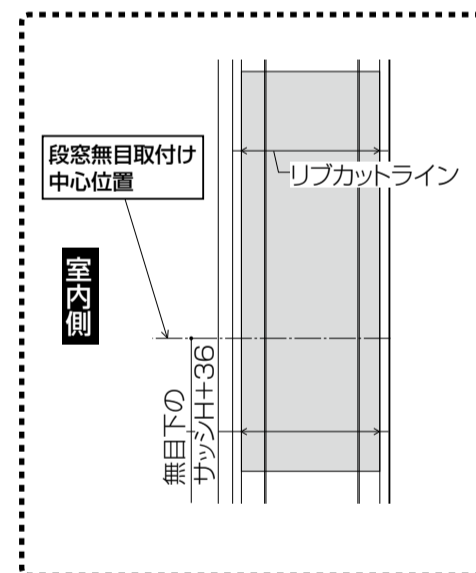
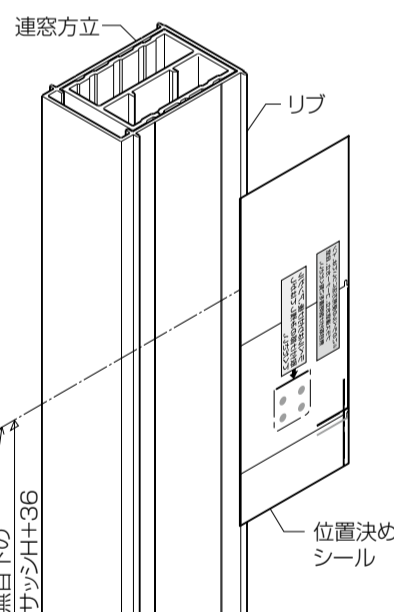
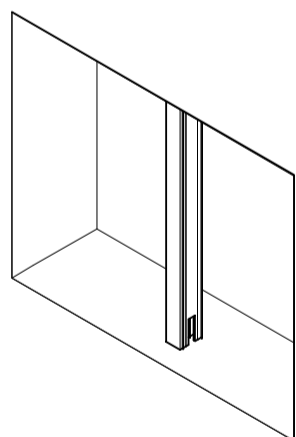
(単体の方立を使って連段窓にする場合)



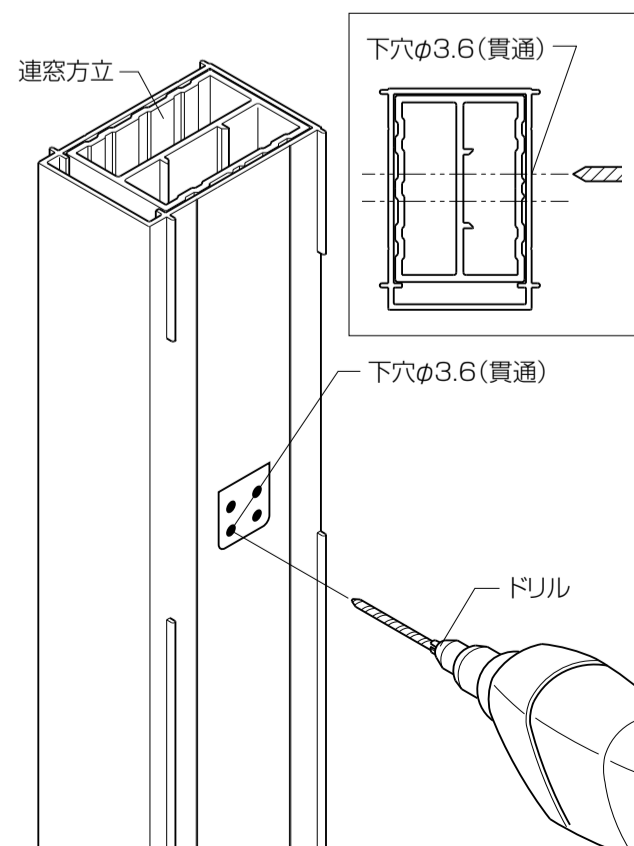
2 連段窓の取付け

①開口部に左記の「単体方立の取付け」の要領で連窓方立を取付けます。

- ②ラベルの切り取りラインに合わせて、シールを切り取ります。
- ③段窓無目取付け中心位置に合わせて、シールを連窓方立の内々に張付けます。
- ④リップカットラインに合わせて、連窓方立のリップをカットします。



- ⑤シールの「アングル取付け部」のみ残して、シールをはがします。
- ⑥シールの黒丸（穴位置）の部分にドリルで下穴φ3.6の貫通穴をあけます。



- ⑦Lアングルを下図のようにねじ止めし、段窓無目を取付けます。
- ⑧段窓無目の窓枠側を左記の「単体方立の取付け」の要領で取付けます。
- ⑨無目取付け後、サッシを取付けします。

