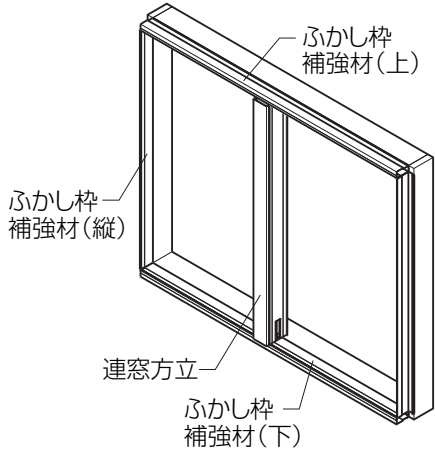
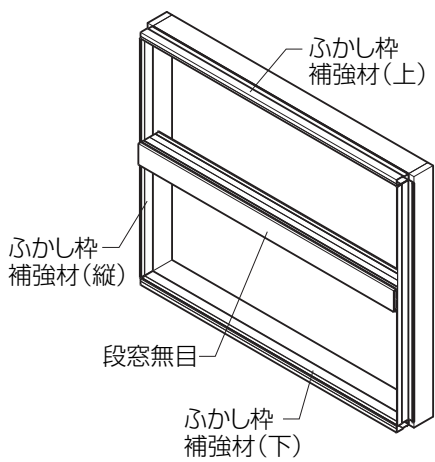


3 連窓方立・段窓無目の取付け

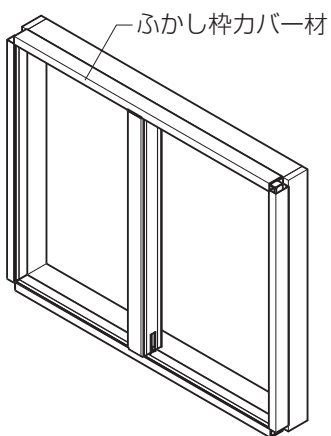
●連窓方立



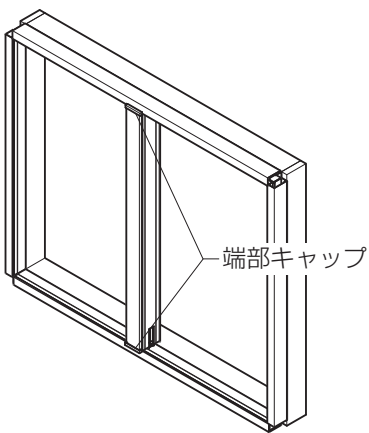
●段窓無目



4 ぶかし枠カバーの取付け



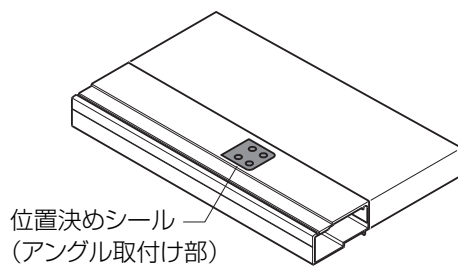
5 連窓方立・段窓無目端部キャップの取付け



6 四隅へのコーナーピースおよびコーナーカバーの取付け

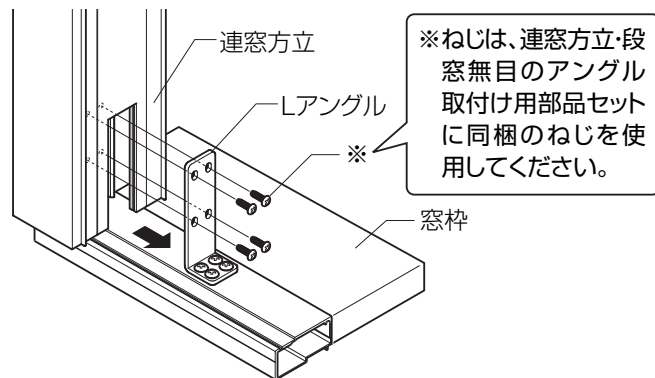
7 インプラス各サッシの取付け

④位置決めシールの【アングル取付け部】のみを残して位置決めシールをはがします。



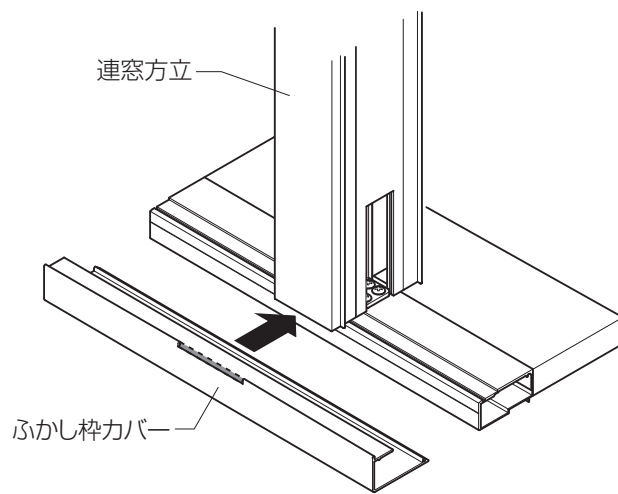
3 連窓方立・段窓無目の取付け

●連窓方立・段窓無目を取付けねじで取付けます。



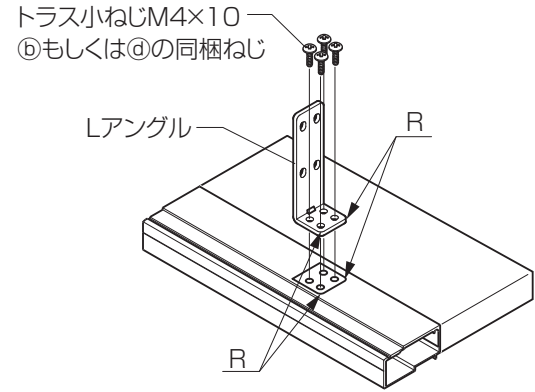
4 ぶかし枠カバーの取付け

①ぶかし枠カバーと連窓方立・段窓無目が干渉する部分は、ぶかし枠のリブをのこぎり又は、プラスチックカッターなどで切欠いてください。

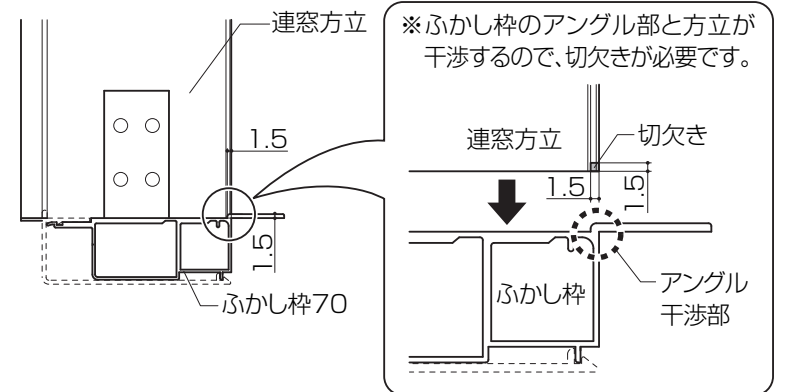


⑤Lアングルをシールの穴位置に合わせて、窓枠に取付けます。
※Lアングルの向きはシール先端のRとLアングル先端のRを合わせるようにして取付けてください。

※ぶかし枠20の場合は、Lアングルの取付け位置が窓枠部(木部)になるため、連窓方立・段窓無目に同梱のトラスタピンねじで取付けてください。

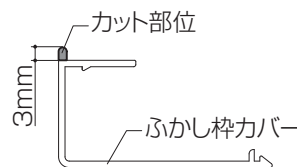


※ぶかし枠70の場合は、ぶかし枠と方立・無目が干渉しますので、連窓方立・段窓無目の下図部位を切欠いてください。

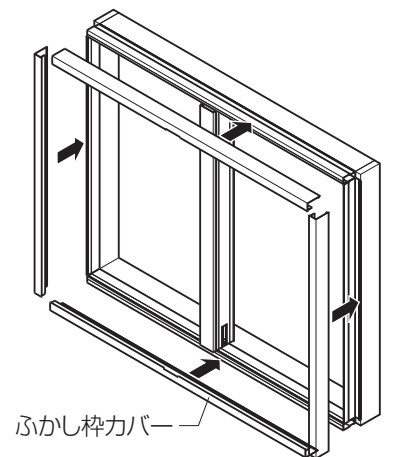
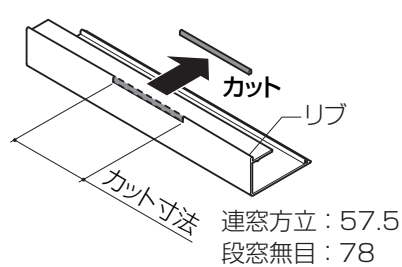


②切欠いた後、ぶかし枠カバーをはめ込んでください。

●カット部位



●カット寸法



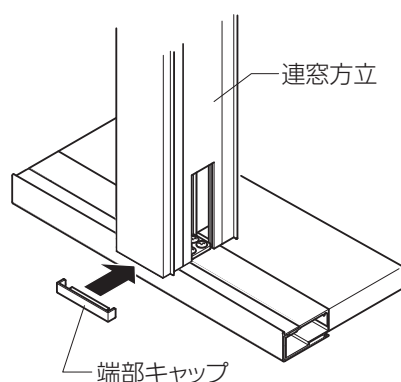
5 連窓方立・段窓無目端部キャップの取付け

1 取付け面の清掃

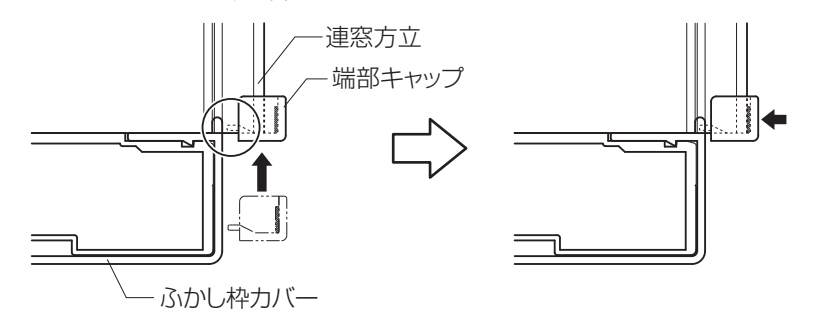
●方立・無目端部キャップ取付け部を必ず清掃し、汚れ・ホコリ・油などを取除いてください。
※特に汚れがひどい場合は、中性洗剤を薄めた液で汚れを落とし、その後洗剤が残らないようによく拭き取り、最後に乾拭きしてください。

2 端部キャップの取付け

①端部キャップ裏側の両面テープのリケイ紙をはがします。
②端部キャップを強く押付け、圧着します。



※端部キャップの出っ張り部分を方立・無目の中に入れてから、スライドさせて圧着してください。



6 四隅へのコーナーピースおよびコーナーカバーの取付け

●ぶかし枠同梱の取付け説明書を参照してください。

7 インプラス各サッシの取付け

●インプラスの各サッシの取付けについては、ぶかし枠同梱の取付け説明書、連窓方立・段窓無目同梱の取付け説明書を参照してください。