



防音・断熱内窓 防音・断熱・インテリア内窓 LIXIL インプラス・インプラスウッドふかし枠下部補強部材 取付け説明書

●この説明書は、必ず取付けされる方にお渡しく下さい。

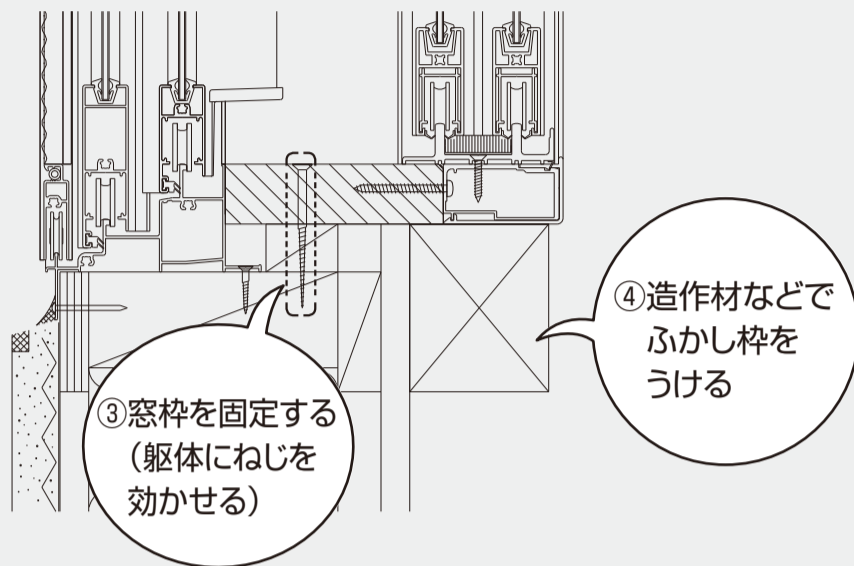
■取付けされる方へのお願い

●本説明書で使われているマークには、以下のような意味があります。

▲注意 …取付けを誤った場合に、使用者などが中程度の傷害・軽傷を負う危険又は物的損害の発生が想定されます。冒頭にまとめて記載していますので必ずお読みください。

▲注意

- 取付けは対応する人数で行ってください。思わぬケガをするおそれがあります。
- ふかし枠下部補強部材の取付け条件を守って取付けてください。下枠が下がり障子が外れるおそれがあります。
- ふかし枠は窓枠の状態により補強が必要になる場合があります。また、立ち上がりのある掃出し納まりの場合は必ず右図のような補強(③~④)を全て行ってください。製品が破損し思わぬケガをするおそれがありますので、取付け時には人が乗ったり、踏みつけたりしないでください。



■取付け上のお願

- 図中の記号は使用するねじの種類を示します。「ねじ一覧表」を参照の上で使用ください。
- 必ず指定のねじを使用してください。
- 枠は水糸などを張って、曲がりがないように取付けてください。
- 窓枠強度不足防止のため、ねじで止めた後、ゆがみ・ガタツキのないことを確認してください。
- ふかし枠の取付けは、ふかし枠に同梱のチェックリストと合わせてご覧ください。

■ねじ一覧表

①
丸木ねじφ5.1×70

■取付け詳細

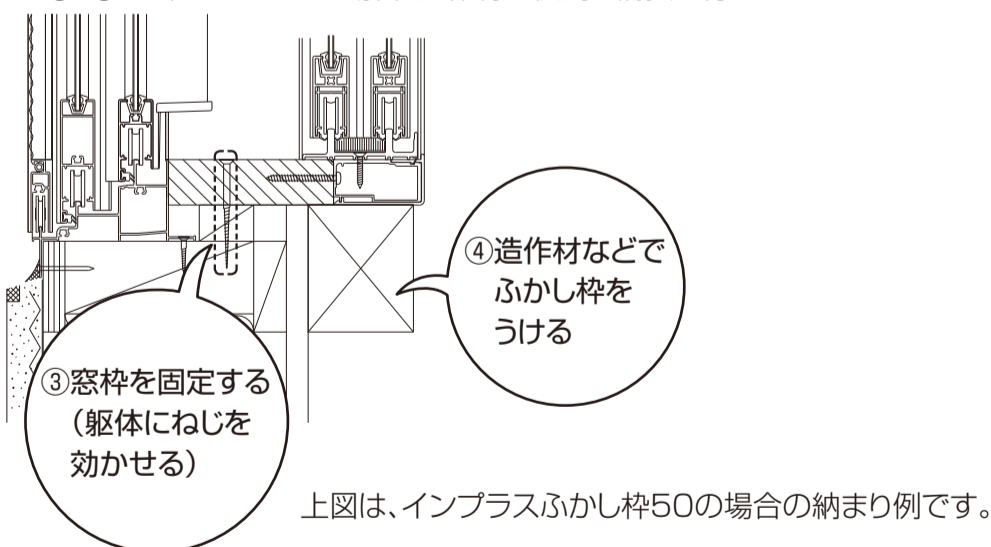
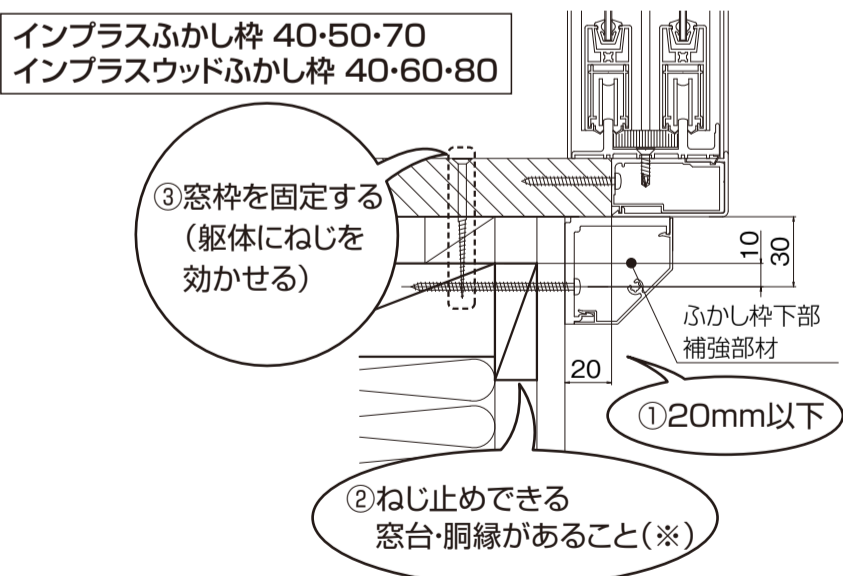
1 取付け前作業

- ①内装面から窓枠出寸法が20mm以内であることを確認してください。
- ②ふかし枠下部補強部材をねじ止めできる窓台・胴縁があることを確認してください。
- ③窓枠を固定して躯体にねじを効かせてください。

▲注意

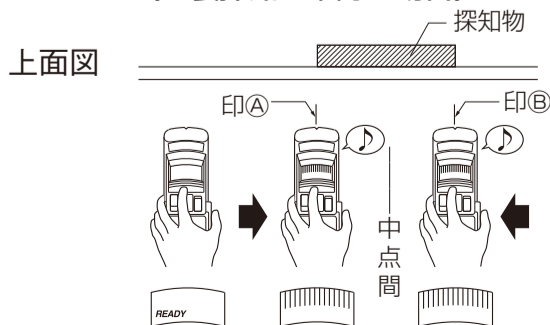
- 取付けは対応する人数で行ってください。思わぬケガをするおそれがあります。
- ふかし枠下部補強部材の取付け条件を守って取付けてください。下枠が下がり障子が外れるおそれがあります。
- ふかし枠は窓枠の状態により補強が必要になる場合があります。また、立ち上がりのある掃出し納まりの場合は必ず下図のような補強(③~④)を全て行ってください。製品が破損し思わぬケガをするおそれがありますので、取付け時には人が乗ったり、踏みつけたりしないでください。

※①、②が当てはまらない場合、造作材を使用し補強を行ってください。

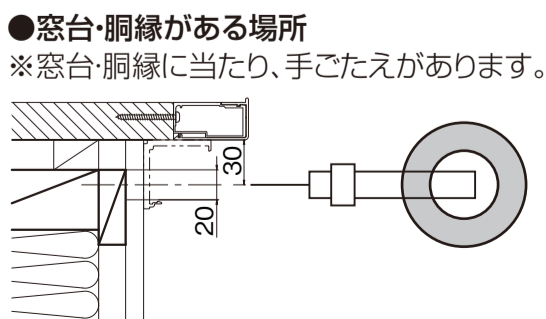


※窓台・胴縁の位置は建築図面・打診・壁裏探知機・下地探し針などによって確認してください。

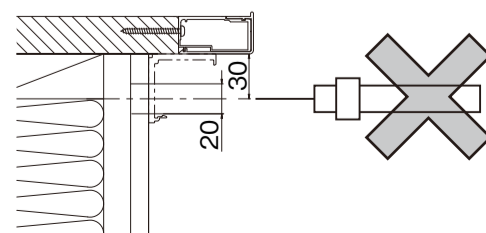
(壁裏探知で確認の場合)



(下地探し針で確認の場合)

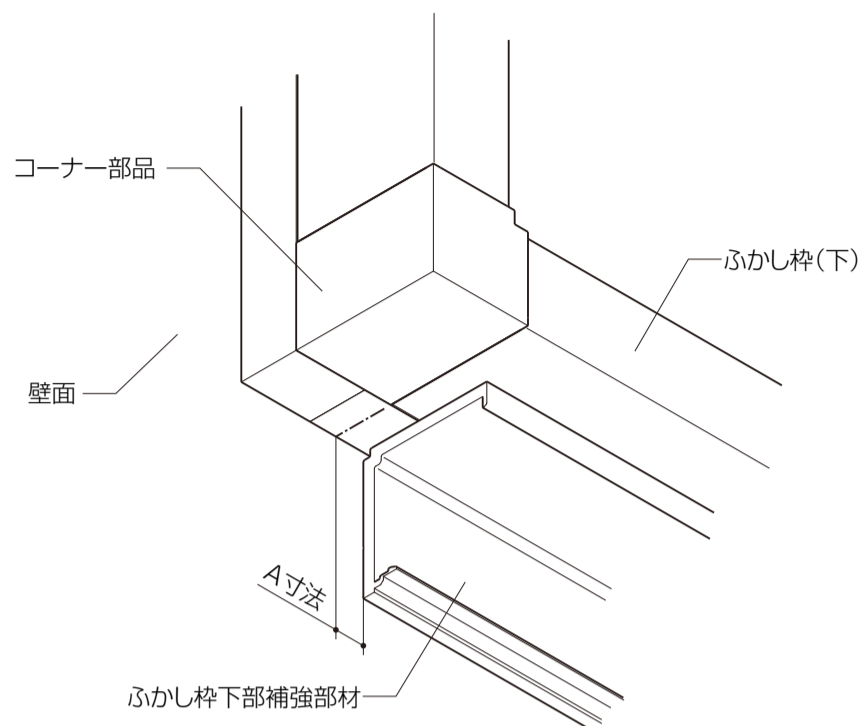


●窓台・胴縁がない場所
※手ごたえがありません。



2 ふかし枠下部補強部材の位置決め

- ふかし枠下部補強部材をふかし枠(下)と壁面にすき間なくあてて、ふかし枠下部補強部材とコーナー部品のクリアランスを均等にして、位置決めします。



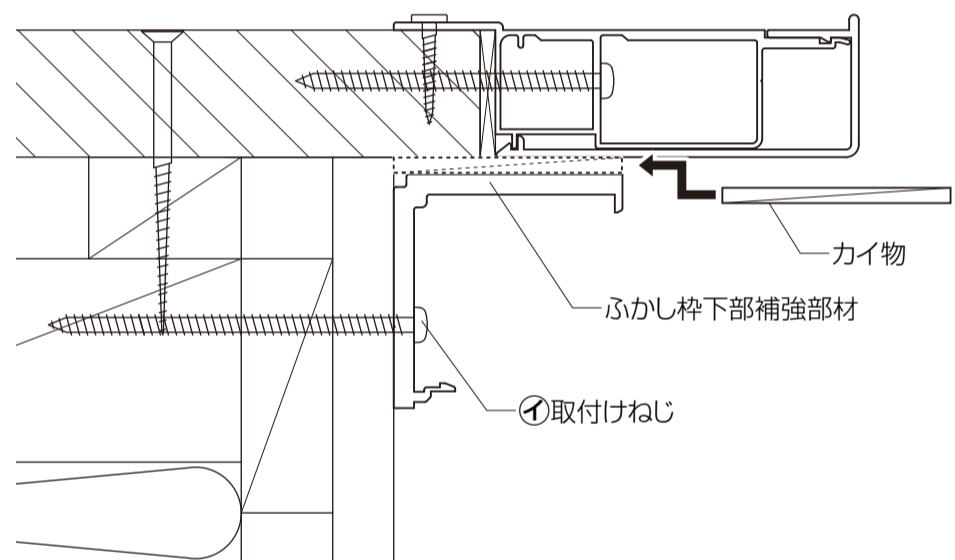
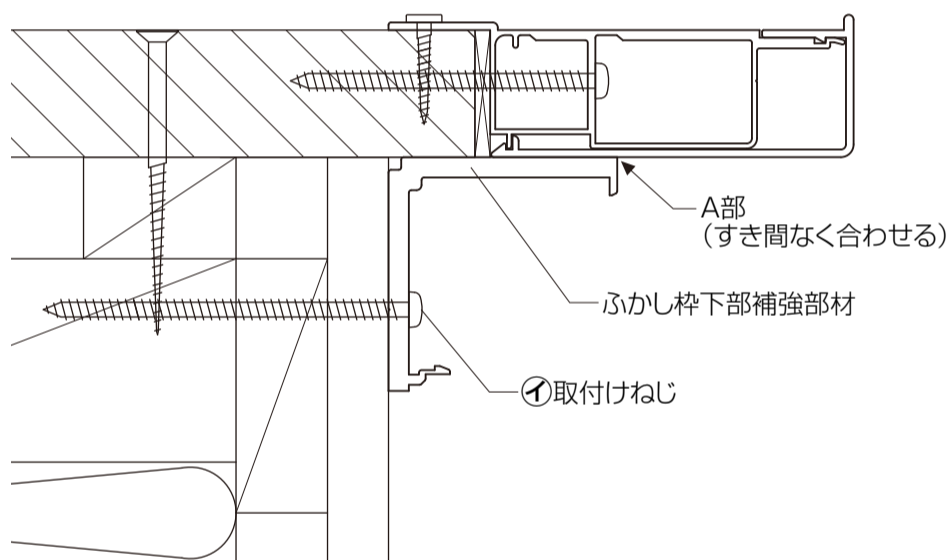
■A寸法表

	A寸法
インプラス	約 10 mm程度
インプラスウッド	約 23 mm程度

上図は、インプラスふかし枠の場合の納まり例です。

3 ふかし枠下部補強部材の取付け

- ふかし枠下部補強部材を A 部にすき間なく合わせて、取付けねじ①で固定します。
- ※ A 部にすき間があく場合は、カイ物を入れて、すき間がなくなるように調整してください。



上図は、インプラスふかし枠70の場合の納まり例です。

4 ふかし枠下部補強部材カバーの取付け

- 図のようにふかし枠下部補強部材カバーを①～③の順番にはめ込みます。

